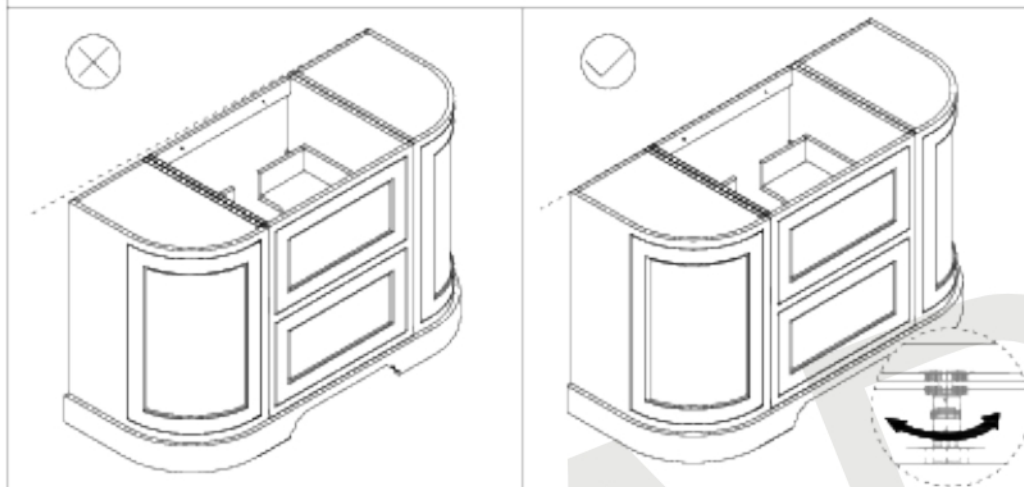


Viktigt! Möbeln måste fästas ordentligt mot en vägg. Se till att väga in möbeln och tvättstället ordentligt innan möbeln fixeras. Medföljande detaljer kan eventuellt inte användas för just er installation. I så fall kan ni behöva köpa andra alternativ som bättre passar er väggs material och styrka från lämplig bygghandel. Stötdämpare för att förhindra att dörrar och lådor slår när de stängs medföljer. Dessa kan användas ifall det behövs.

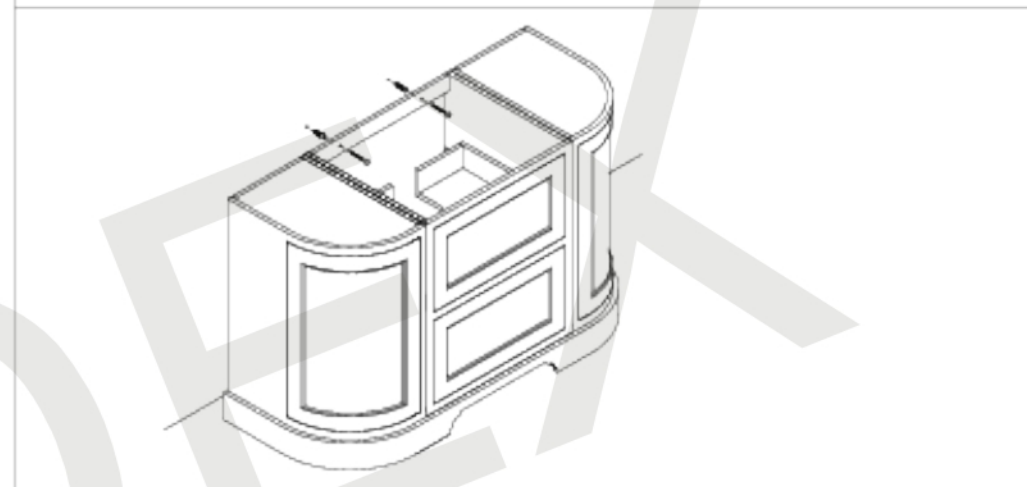
Medföljande detaljer:

						
BUR-FF9	2	2	2			
BUR-FC10	4	4	4			
BUR-FC4	2	2	4	8	4	2

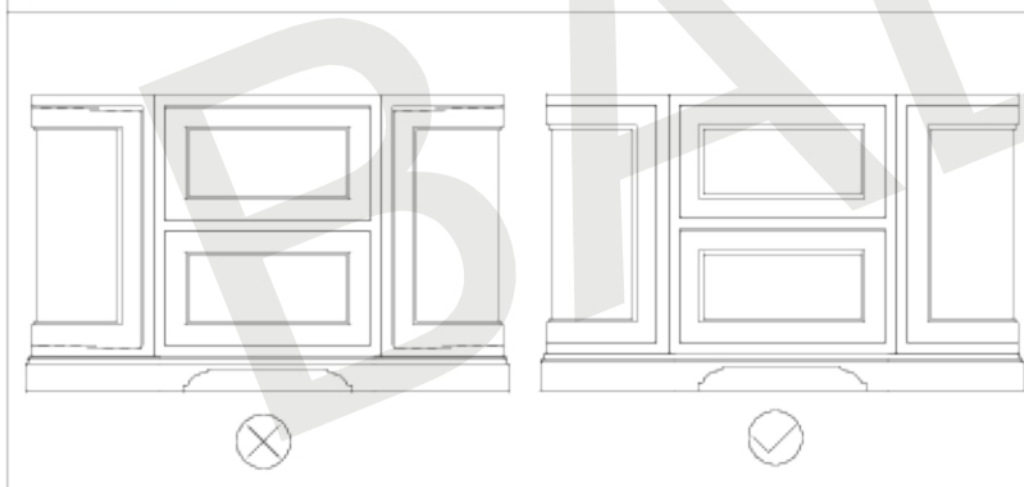
• Ställ skåpet på dess tänkta plats och väg in det med hjälp av de ställbara fötterna på skåpets undersida.



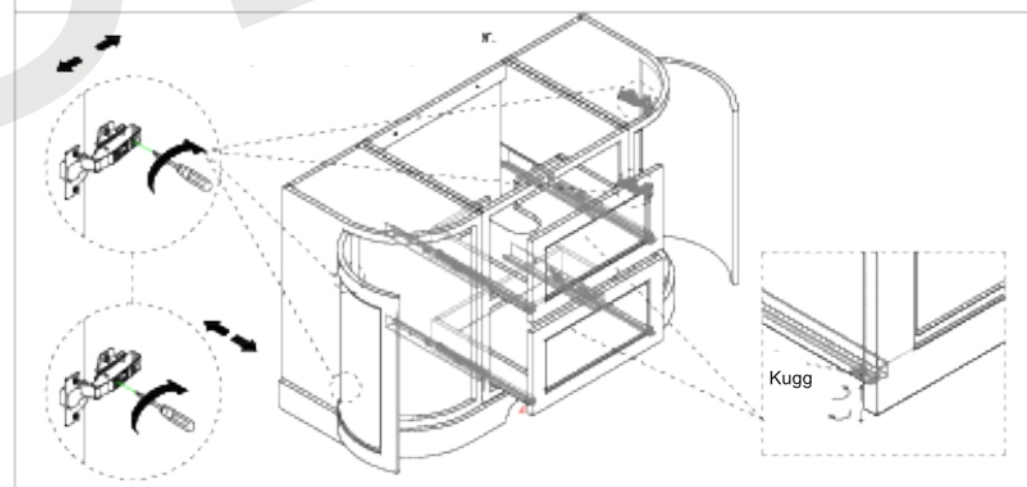
• Skruva fast skåpet i väggen



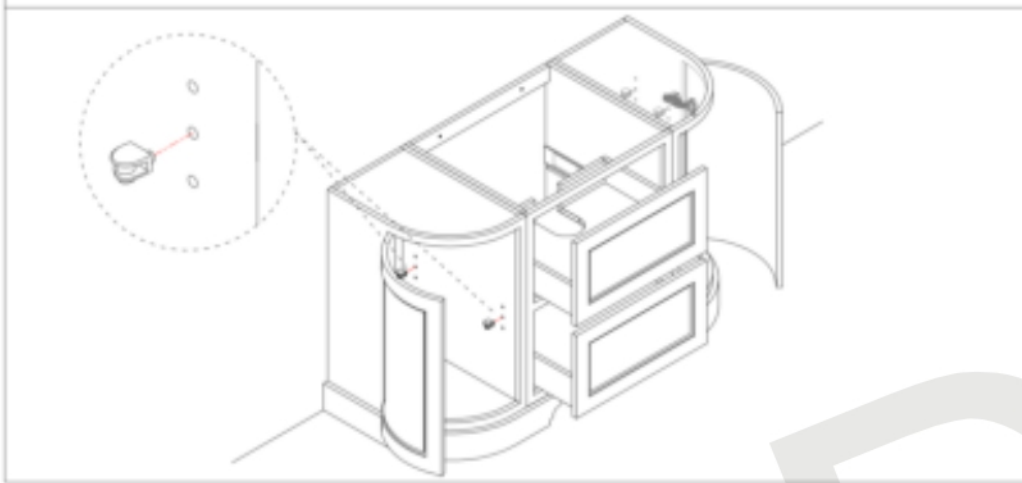
• Kontrollera att dörrar och lådor hänger jämnt. Om inte, justera gångjärnen eller kuggen på lådstöden



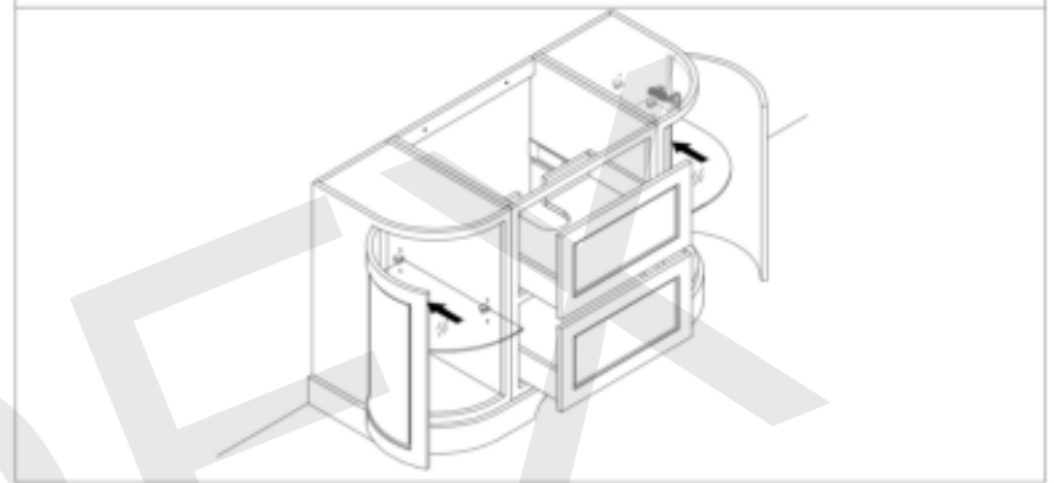
• Kontrollera att dörrar och lådor hänger jämnt. Om inte, justera gångjärnen eller kuggen på lådstöden



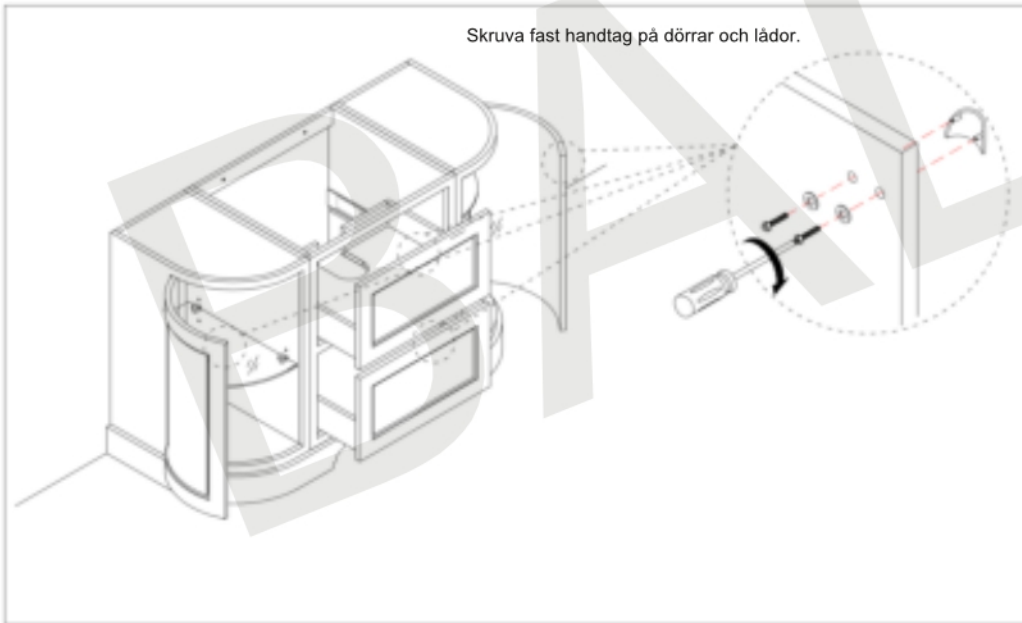
- Tryck fast plasstöden på lämplig höjd.



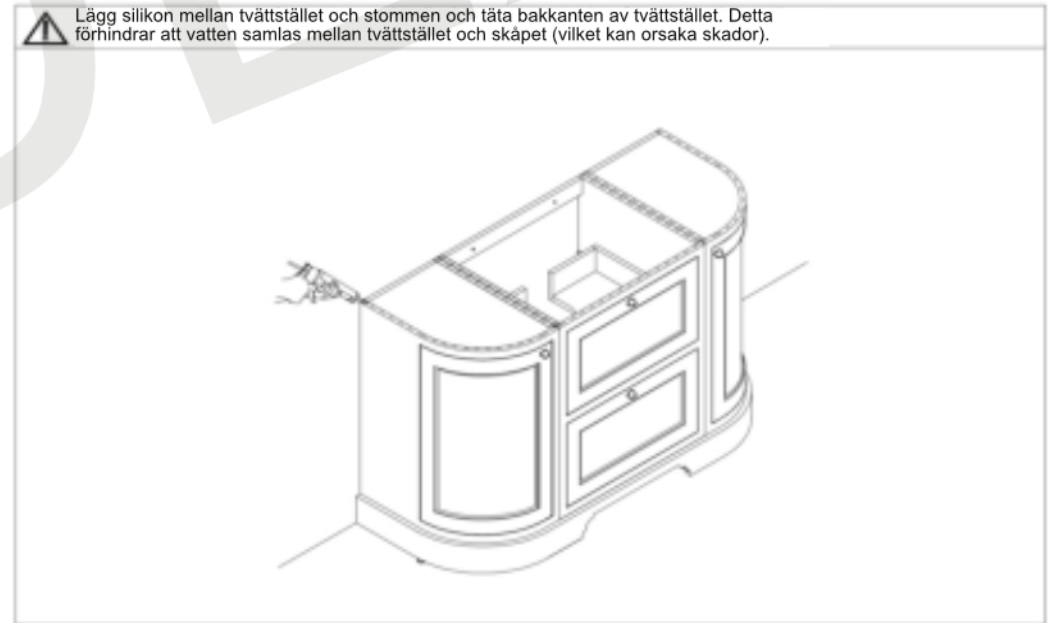
- Tag bort skyddsfilm från glashyllan och lägg sedan dit den på plaststöden.



- Skruva fast handtag på dörrar och lådor.



-  Läggs silikon mellan tvättstället och stommen och täta bakkanten av tvättstället. Detta förhindrar att vatten samlas mellan tvättstället och skåpet (vilket kan orsaka skador).



Skötsel: Detta är en trämöbel med tålig yta. Ändå ska den inte lämnas med våt yta utan ytan bibehålls bäst om den torkas torr efter användning. Endast mjuk fuktigt trasa ska användas vid rengöring följt av en torr. Använd inte blekmedel eller något frätande rengöringsmedel.